



WORLD OF TANKS.

ПО МАШИНАМ

CROMWELL

Cromwell стал первым британским танком, орудие которого (75 mm) было пригодно для борьбы как с танками, так и с пехотной силой противника. Он развивал высокую скорость и имел относительно толстую броню. Cromwell достались те же корпус и башня, которые использовались на его предшественниках — Cavalier и Centaur, однако его оснастили новым двигателем Rolls-Royce Meteor, позволившим танку развить небывалую по тем временам максимальную скорость в 67 км/ч. Его конструкция легла в основу передового танка Comet. Несомненно, он стал одним из самых успешных британских крейсерских танков Второй мировой войны.



ИНСТРУКЦИЯ ПО СБОРКЕ



ВНИМАНИЕ!

Перед сборкой модели ознакомьтесь с этой инструкцией.

Техника безопасности:

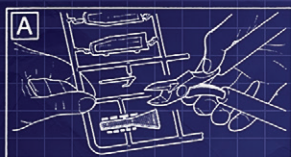
1. Не давайте набор детям младше трёх лет во избежание попадания мелких деталей в рот и дыхательные пути.
 2. Соблюдайте осторожность при работе с острыми инструментами.
- Клей и краски в комплект не входят.
 - Сборку модели осуществляйте в хорошо освещённом помещении.
 - Детали от литников осторожно отделяйте острым ножом или кусачками. Места среза деталей зачищайте ножом или наждачной бумагой.
 - Номера деталей обозначены цифрами («1», «2», «3»), литники с этими деталями обозначены латинскими буквами («А», «В», «С»).
 - Для склейки модели используйте специальный модельный клей на основе дихлорэтана.
 - Модель рекомендуется окрашивать красками для пластиковых моделей при помощи специальных кистей и/или спреев.
 - Вы можете приобрести клей, краски, грунт для предварительной покраски и другие аксессуары в интернет-магазине HobbyGames.ru

Советы начинающему моделисту: HobbyGames.ru/soveti-nachinajshhemu-modelistu



Приклеить детали на указанное место

Установить деталь на указанное место без клея



КАК НАКЛЕИТЬ ДЕКОЛЬ

1



1. Вырежьте деколь из листа и опустите в воду комнатной температуры.

2



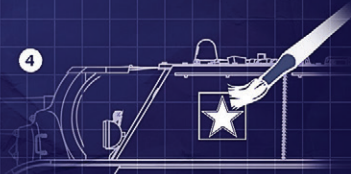
2. Извлеките деколь из воды. Желательно это делать при помощи пинцета и кисточки.

3

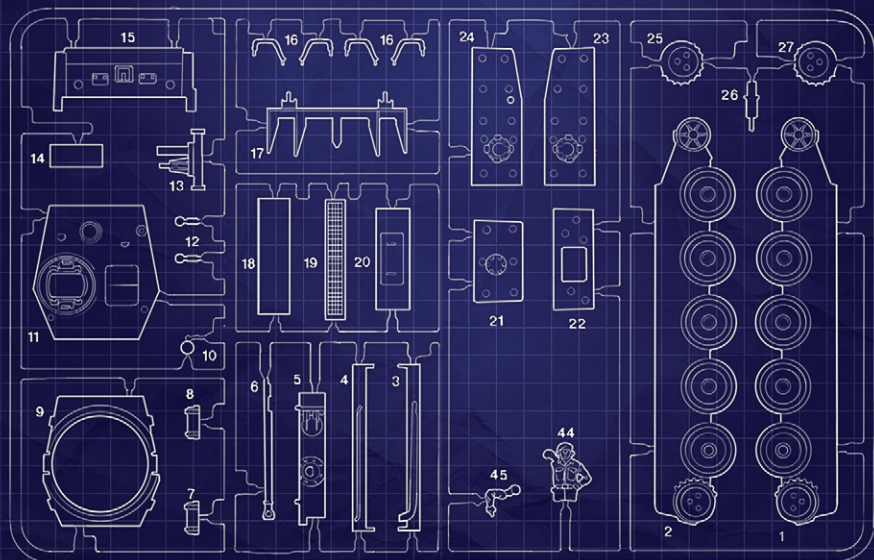
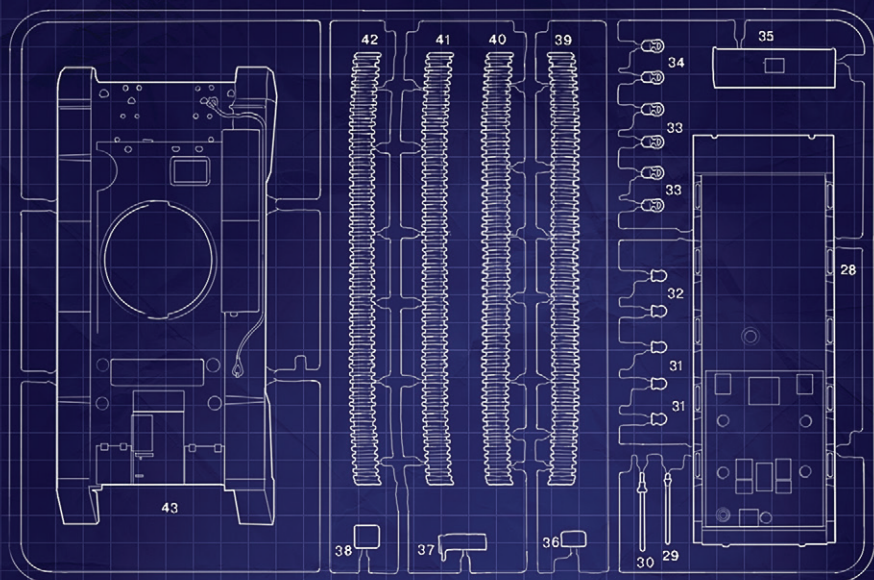


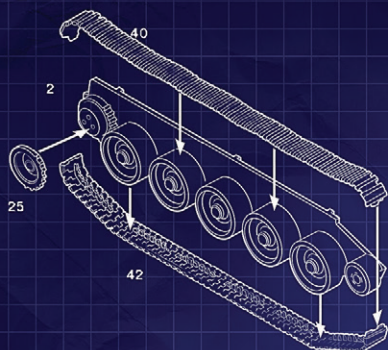
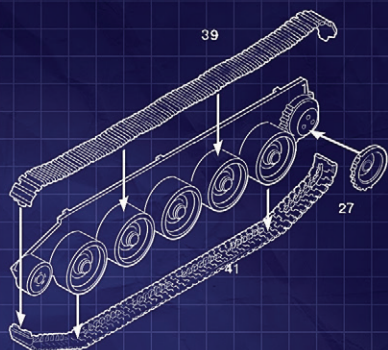
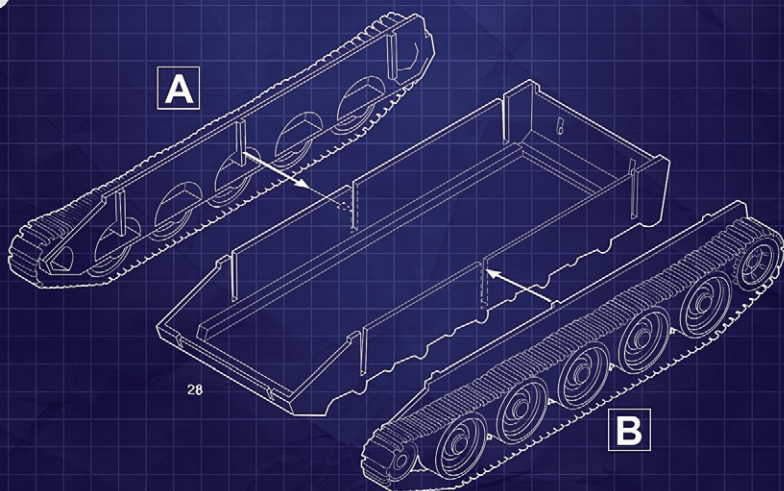
3. Аккуратно наложите деколь на соответствующее место пластиковой модели.

4

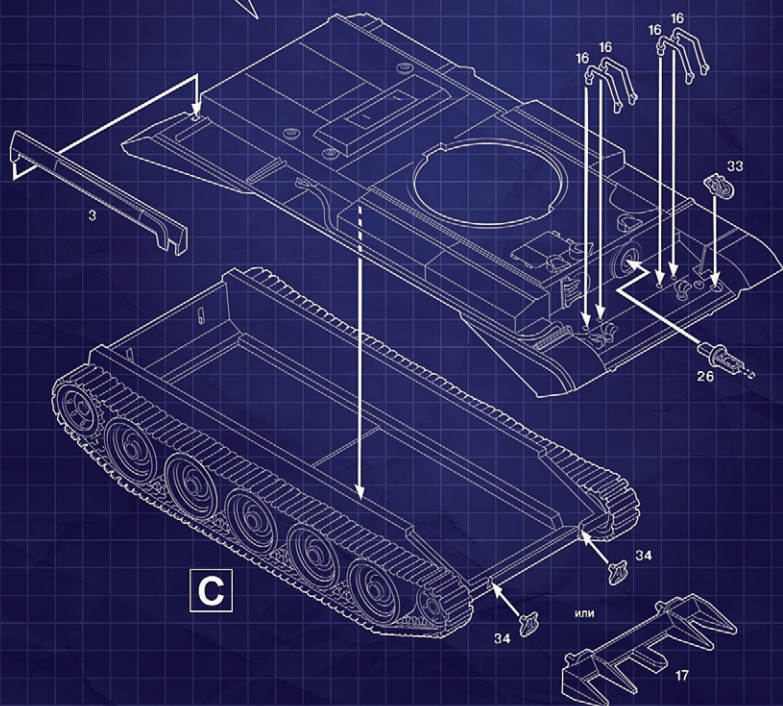
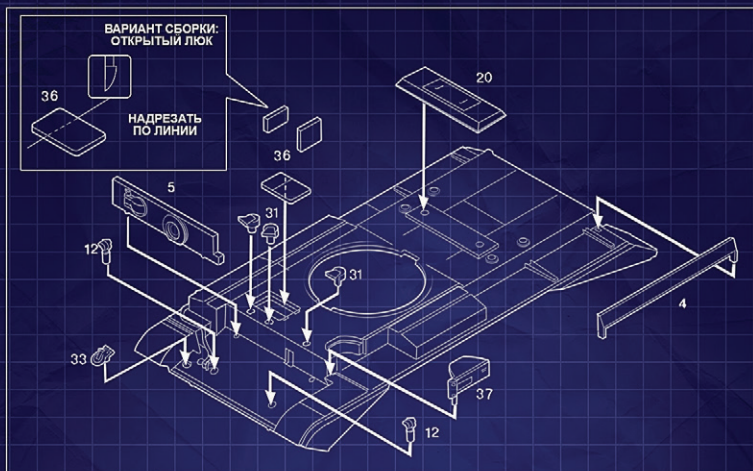


4. Тщательно разгладьте деколь, удалите кисточкой пузыри и прочие дефекты.



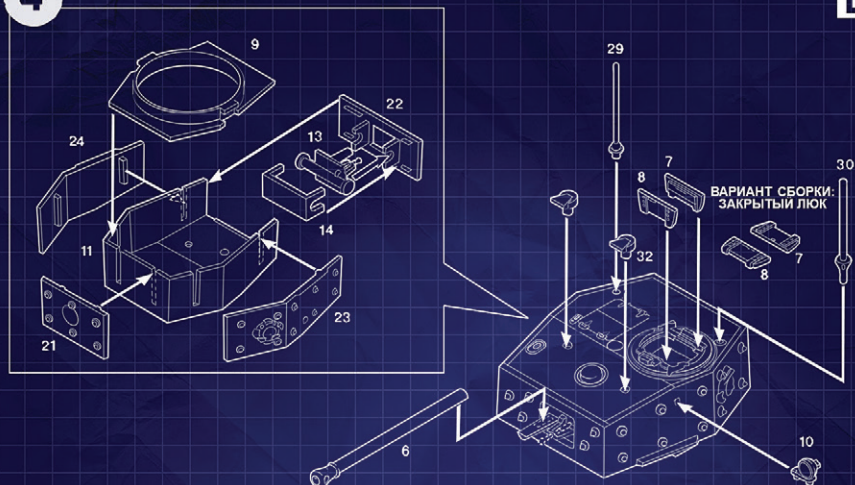
1**A****B****2****A****B****C**

3

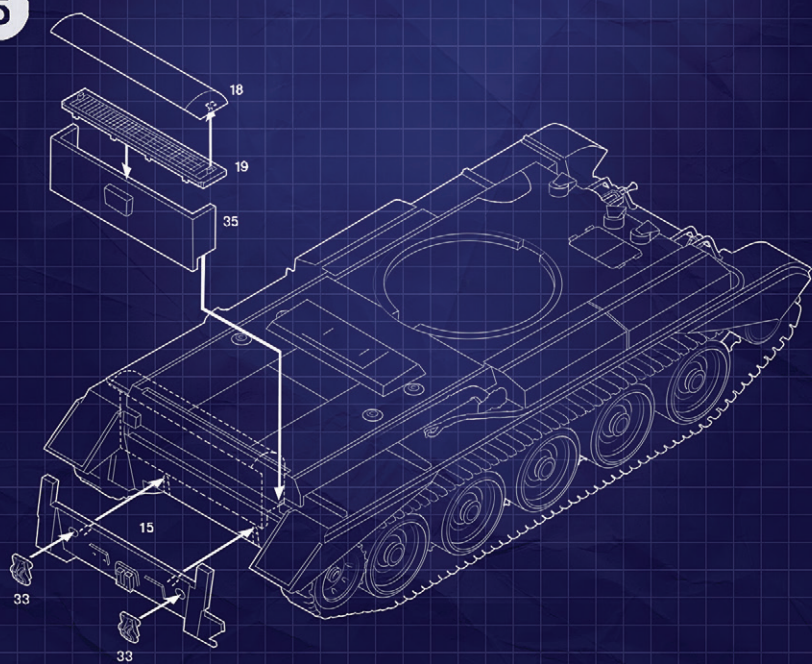


4

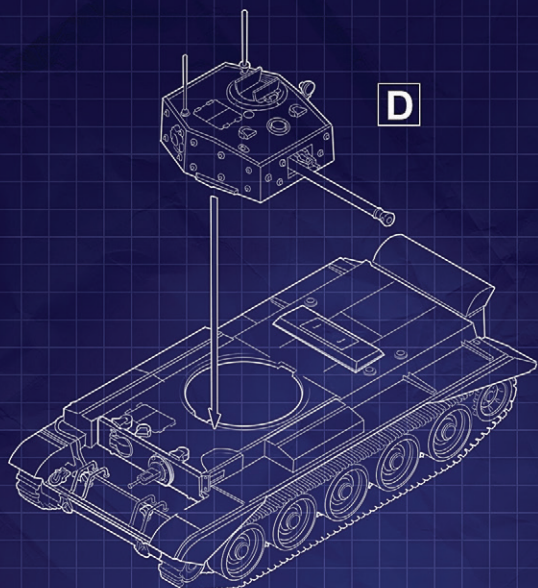
D



5

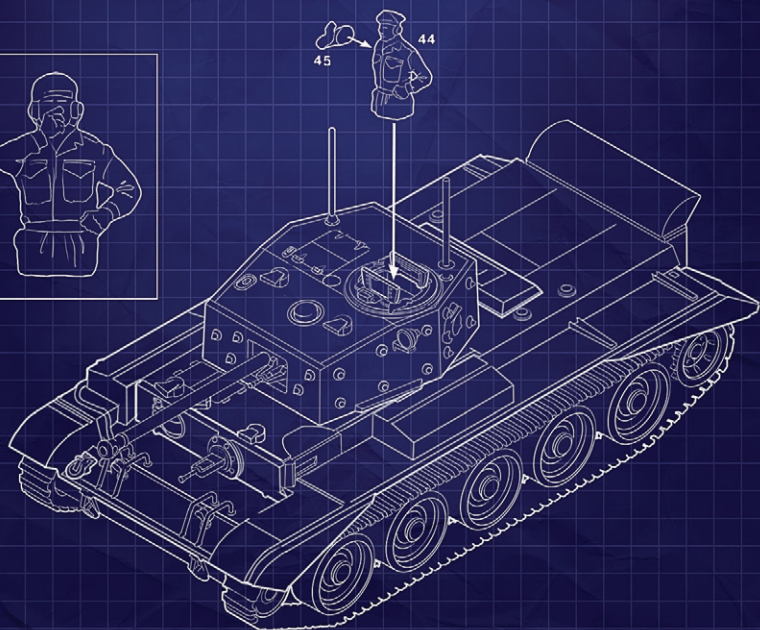


6



D

7



45

44

