



WORLD OF TANKS.

ПО МАШИНАМ

PZ.KPFW.VI TIGER I

Разработка Tiger началась в 1937 году. В 1942 году было запущено массовое производство. Всего было произведено 1347 машин. При создании танка были применены традиционные решения. Его ходовая часть была похожа на используемую в Panther, а корпус занимал всю ширину, заданную габаритами гусениц. Это позволило установить на танке мощнейшую крупнокалиберную пушку 8,8 см Kw.K 36 L/56.

Впервые Tiger были применены в бою под Ленинградом. Вскоре они вошли в состав большинства немецких бронетанковых войск. Tiger стал первым немецким тяжёлым танком Второй мировой войны и казался гигантом по сравнению с советскими и союзными танками, представленными главным образом Sherman и T-34.



ИНСТРУКЦИЯ ПО СБОРКЕ

ВНИМАНИЕ!

Перед сборкой модели ознакомьтесь с этой инструкцией.

Техника безопасности:

1. Не давайте набор детям младше трёх лет во избежание попадания мелких деталей в рот и дыхательные пути.
2. Соблюдайте осторожность при работе с острыми инструментами.

- Клей и краски в комплект не входят.
- Сборку модели осуществляйте в хорошо освещённом помещении.

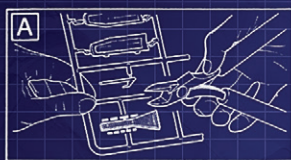
- Детали от литников осторожно отделяйте острым ножом или кусачками. Места среза деталей зачищайте ножом или наждачной бумагой.
- Номера деталей обозначены цифрами («1», «2», «3»), литники с этими деталями обозначены латинскими буквами («А», «В», «С»).
- Для склейки модели используйте специальный модельный клей на основе дихлорэтана.
- Модель рекомендуется окрашивать красками для пластиковых моделей при помощи специальных кистей и/или спреев.
- Вы можете приобрести клей, краски, грунт для предварительной покраски и другие аксессуары в интернет-магазине HobbyGames.ru

Советы начинающему моделисту: HobbyGames.ru/soveti-nachinajushhemu-modelistu



Приклеить детали на указанное место

Установить деталь на указанное место без клея



КАК НАКЛЕИТЬ ДЕКОЛЬ

1



1. Вырежьте деколь из листа и опустите в воду комнатной температуры.

2



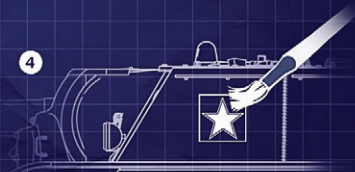
2. Извлеките деколь из воды. Желательно это делать при помощи пинцета и кисточки.

3

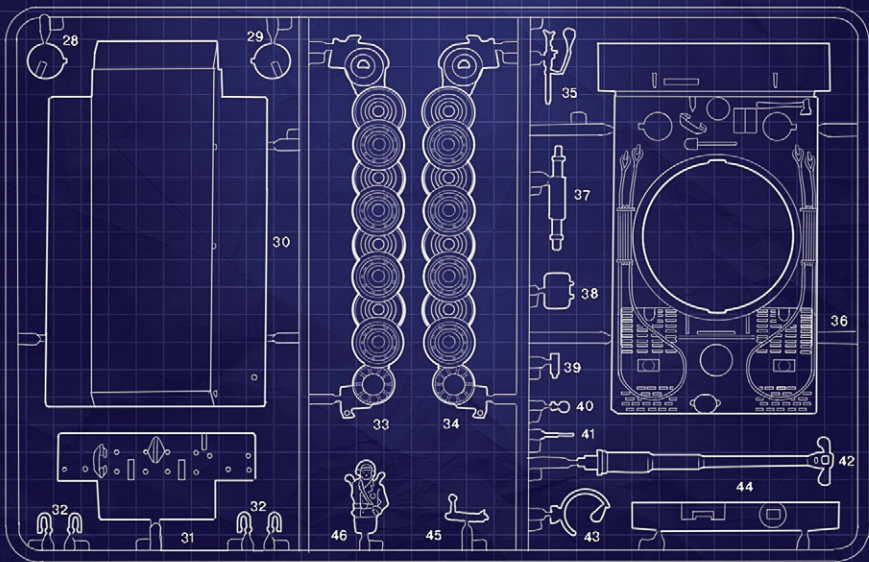
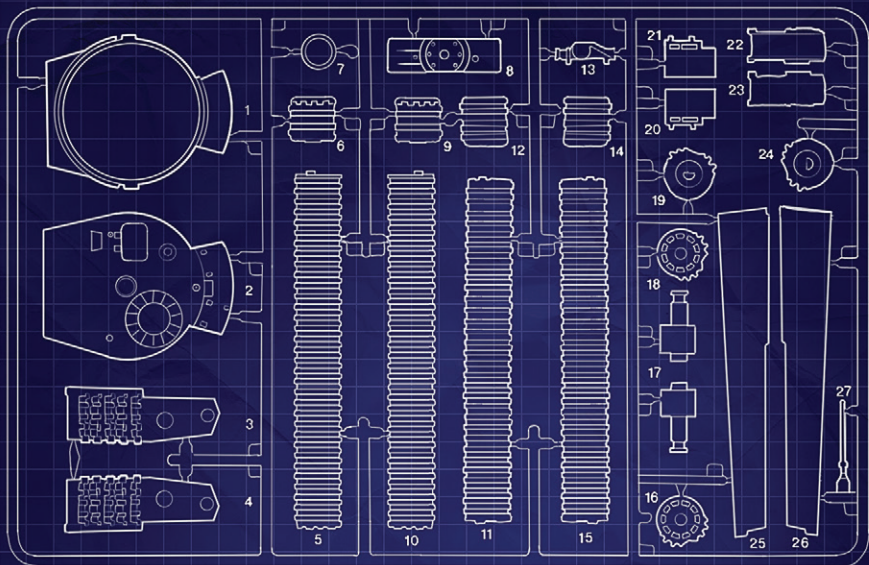


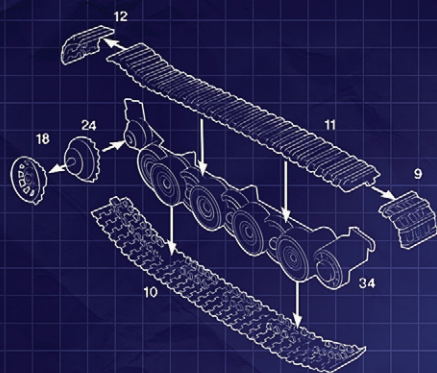
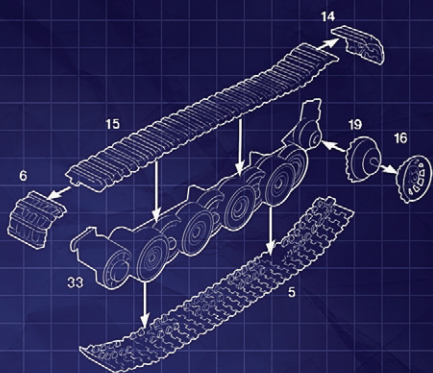
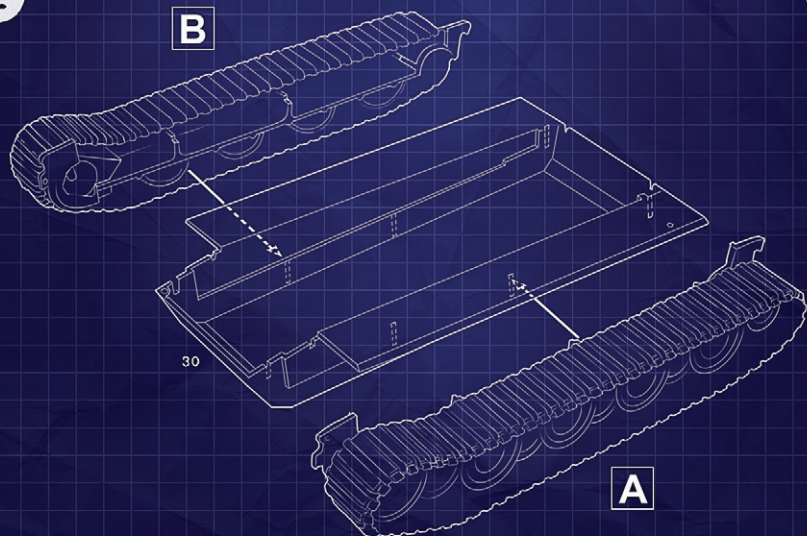
3. Аккуратно наложите деколь на соответствующее место пластиковой модели.

4

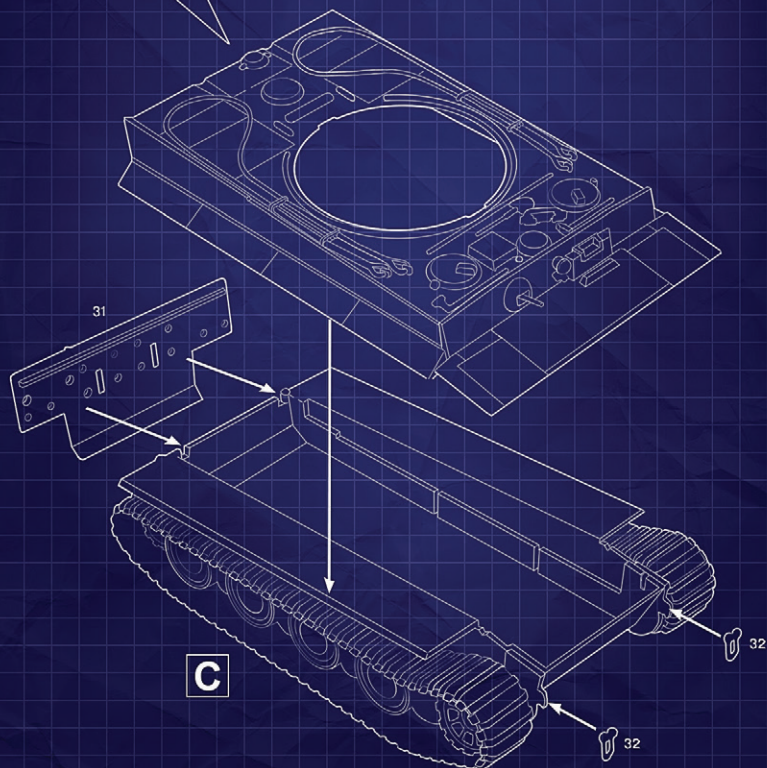
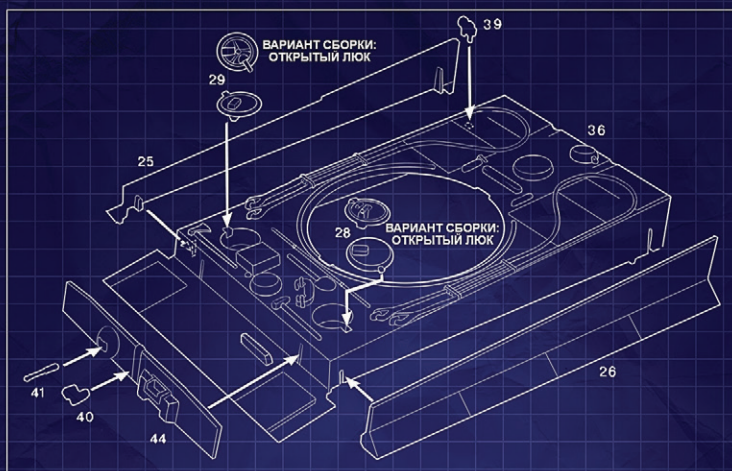


4. Тщательно разгладьте деколь, удалите кисточкой пузыри и прочие дефекты.



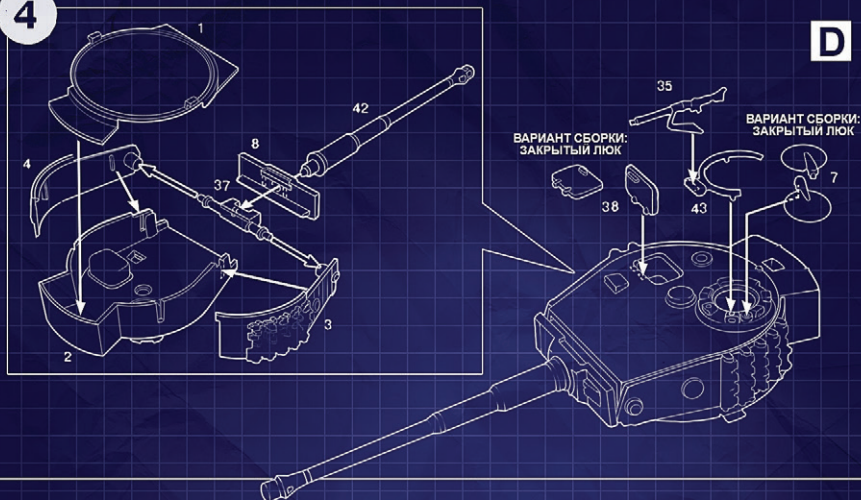
1**A****B****2****C****A**

3

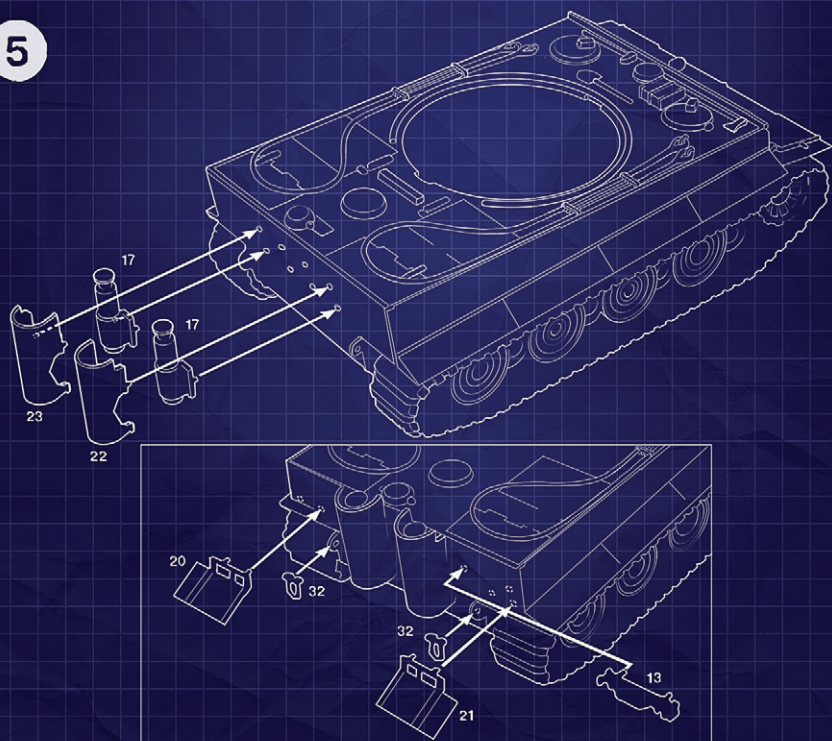


4

D



5



6

