



# WORLD OF TANKS

НАША ИГРА

## Pz.Kpfw.VI Tiger

Panzerkampfwagen VI Ausf. H1, «Тигр» — немецкий тяжёлый танк времён Второй мировой войны, прототипом которого являлся танк VK4501 (H), разработанный в 1942 году фирмой «Хеншель» под руководством Эрвина Адера.

Разработка «Тигра» началась в 1937 году. В 1942 году было запущено массовое производство. При создании танка были применены традиционные конструкторские решения — это позволило установить на танке мощнейшую крупнокалиберную пушку 8,8 см Kw.K 36 L/56.

Впервые танки «Тигр» пошли в бой 29 августа 1942 года у станции Мга под Ленинградом, массированно начали применяться со сражения и взятия Харькова в феврале-марте 1943 года, использовались вермахтом и войсками СС вплоть до окончания Второй мировой войны.

«Тигр» стал первым крупносерийным немецким тяжёлым танком Второй мировой войны и казался гигантом по сравнению с советскими и союзными танками, представленными главным образом «Шерманами» и Т-34. Всего было выпущено 1354 танка этого типа.



**PZ.KPFW.VI TIGER**

масштабная  
модель

СБОРНАЯ МОДЕЛЬ

1:35

# ИНСТРУКЦИЯ ПО СБОРКЕ

## ВНИМАНИЕ!

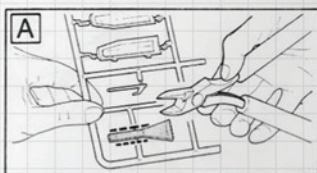
Перед сборкой модели ознакомьтесь с этой инструкцией. Техника безопасности:

1. Не давайте набор детям младше трёх лет во избежание попадания мелких деталей в рот и дыхательные пути.
  2. Соблюдайте осторожность при работе с острыми инструментами.
- Клей и краски в комплект не входят.
  - Сборку модели осуществляйте в хорошо освещённом помещении.

- Детали от литников осторожно отделяйте острым ножом или кусачками. Места среза деталей зачищайте ножом или наждачной бумагой.
- Номера деталей обозначены цифрами («1», «2», «3»), литники с этими деталями обозначены латинскими буквами («А», «В», «С»).
- Для склейки модели используйте специальный модельный клей на основе дихлорэтана.
- Модель рекомендуется окрашивать красками для пластиковых моделей при помощи специальных кистей и/или спреев.
- Вы можете приобрести клей, краски, грунт для предварительной покраски и другие аксессуары в интернет-магазине HobbyGames.ru

Советы начинающему моделисту: [HobbyGames.ru/soveti-nachinajushhemu-modelistu](http://HobbyGames.ru/soveti-nachinajushhemu-modelistu)

- ← Приклеить детали на указанное место
- ← Установить деталь на указанное место без клея



## КАК НАКЛЕИТЬ ДЕКОЛЬ

1



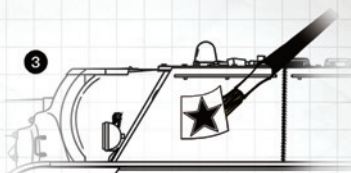
1. Вырежьте деколь из листа и опустите в воду комнатной температуры.

2



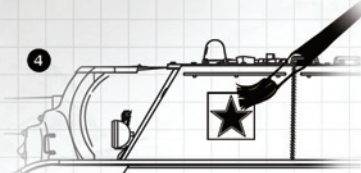
2. Извлеките деколь из воды. Желательно это делать при помощи пинцета и кисточки.

3

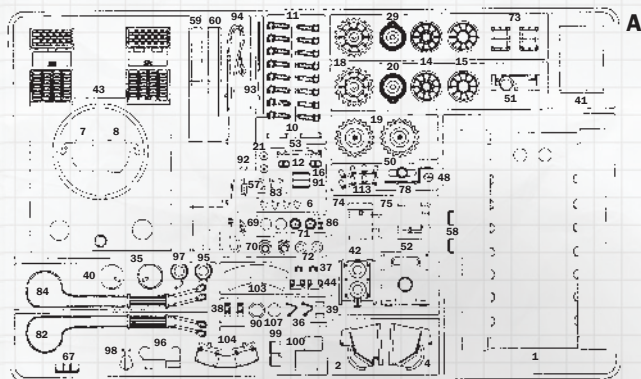


3. Аккуратно наложите деколь на соответствующее место пластиковой модели.

4



4. Тщательно разгладьте деколь, удалив кисточкой пузырьки и прочие дефекты.

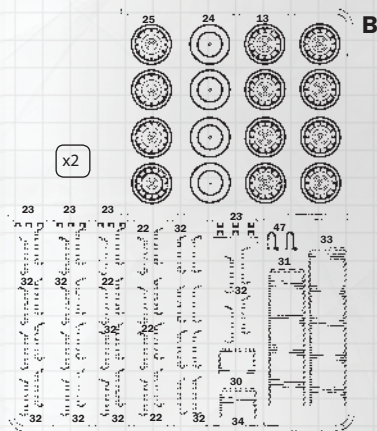


**A**

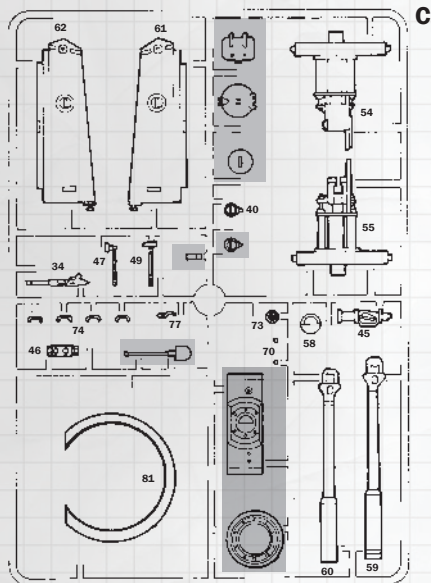


ПРОСВЕРЛИТЬ

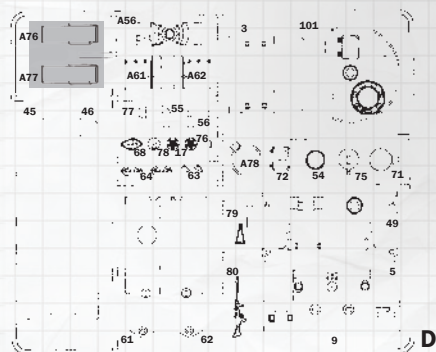
НЕИСПОЛЬЗУЕМЫЕ  
ЧАСТИ



**B**

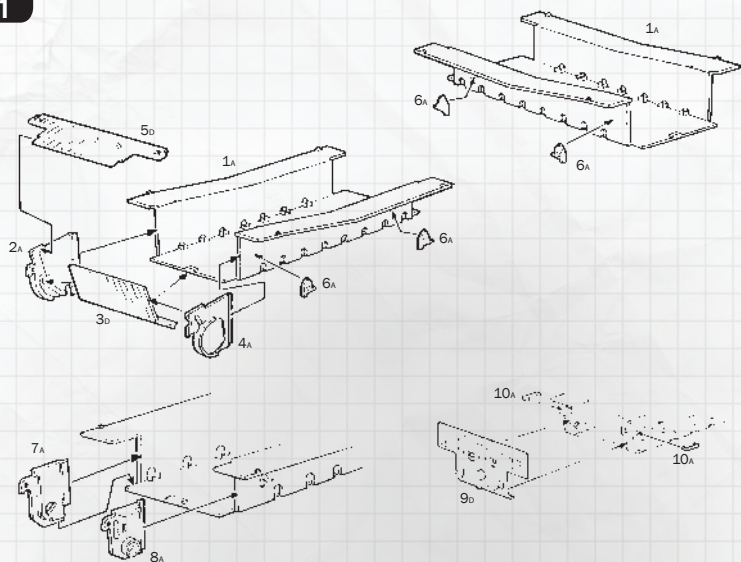


**C**

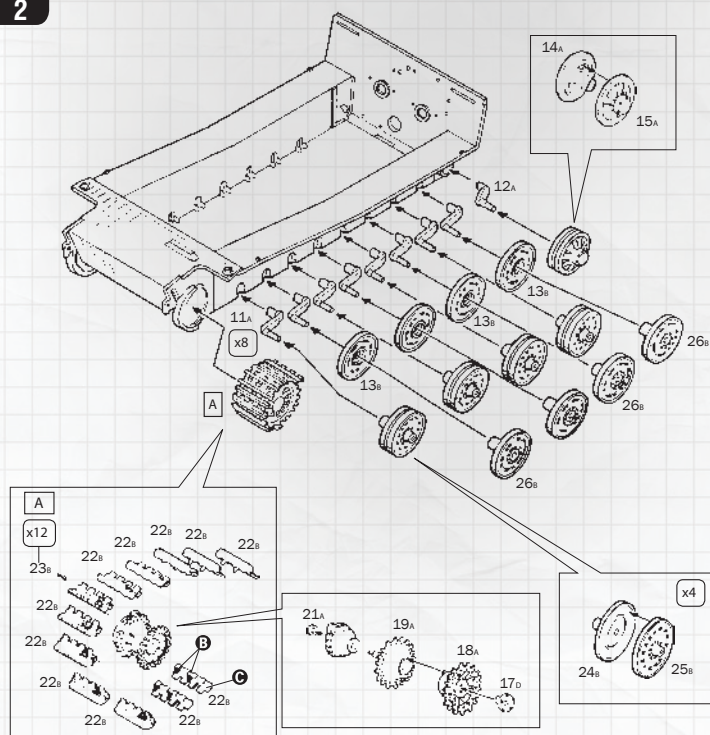


**D**

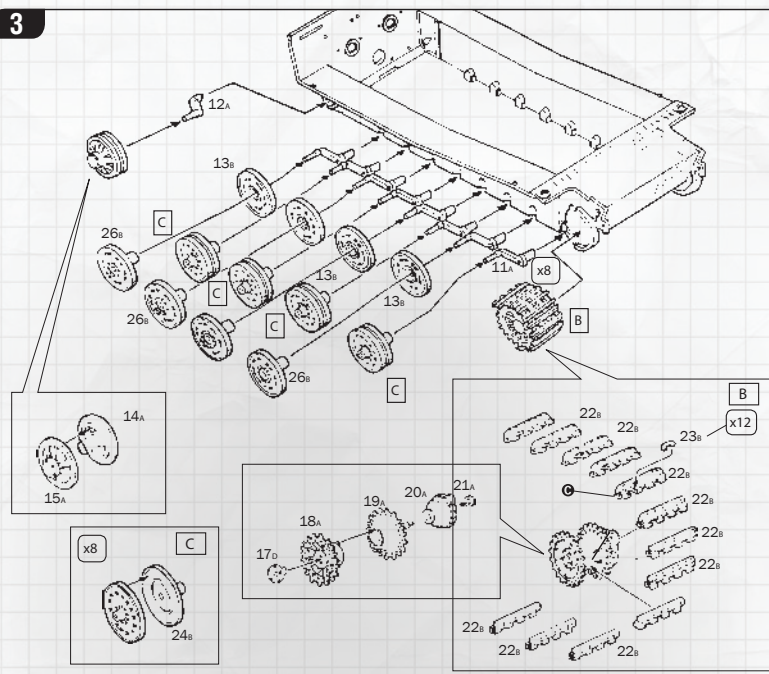
1



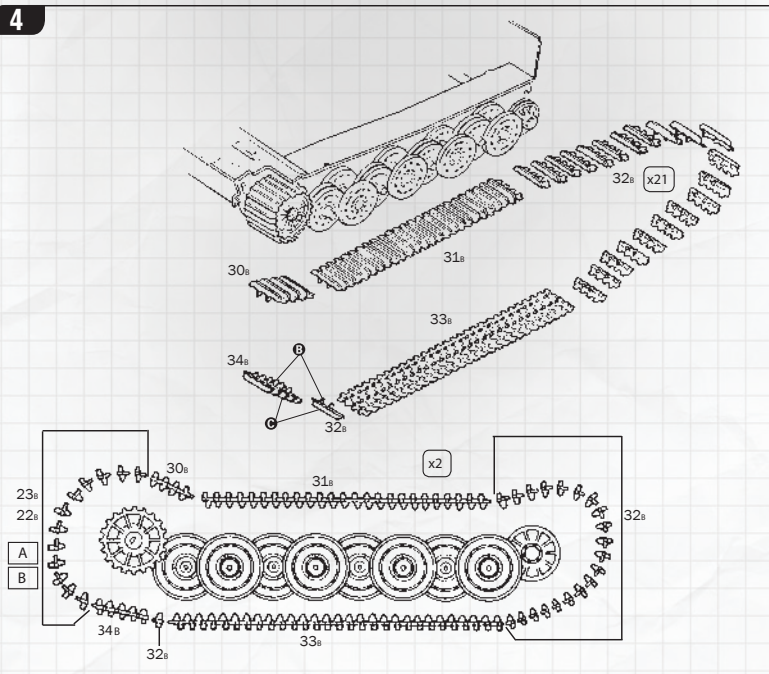
2



3

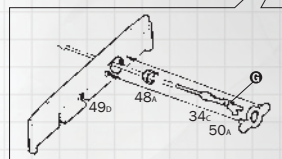
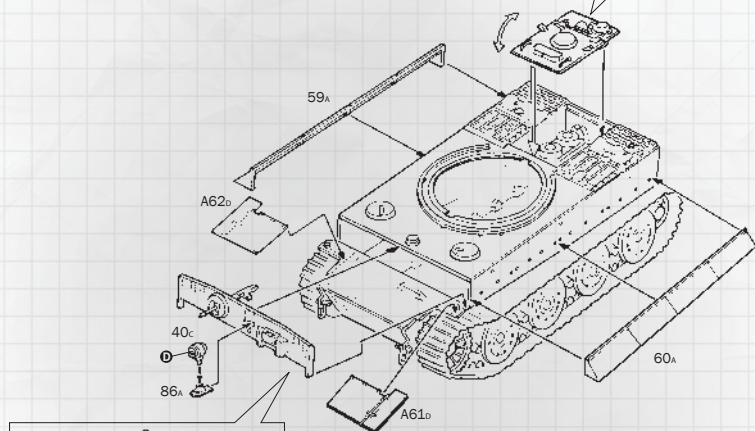
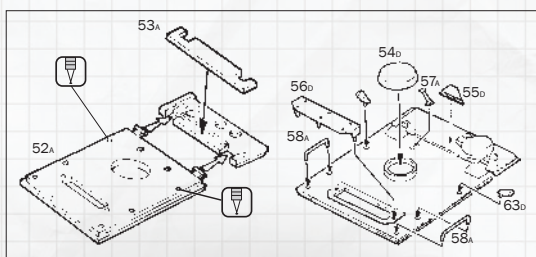


4

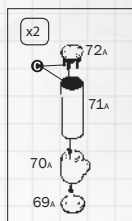
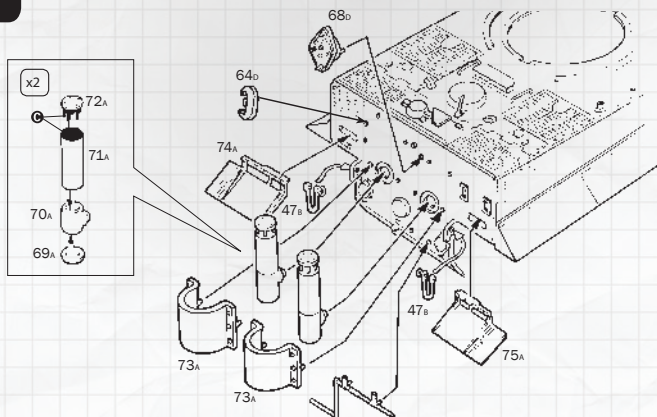




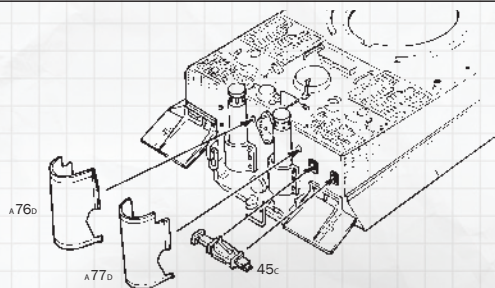
7



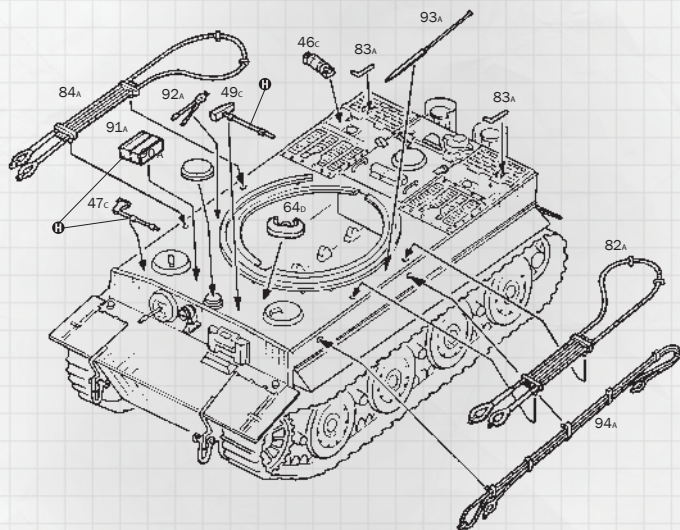
8



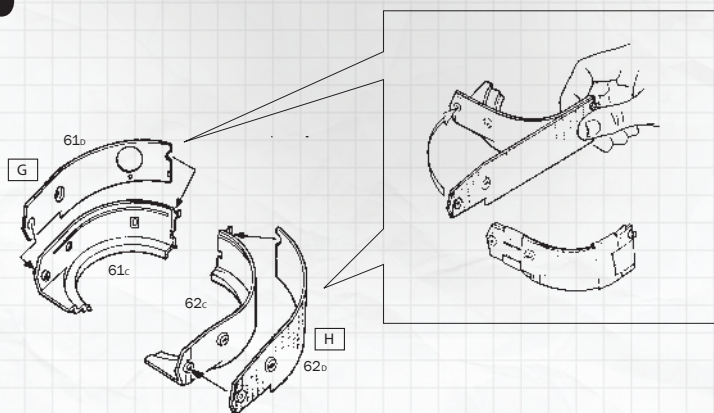
9



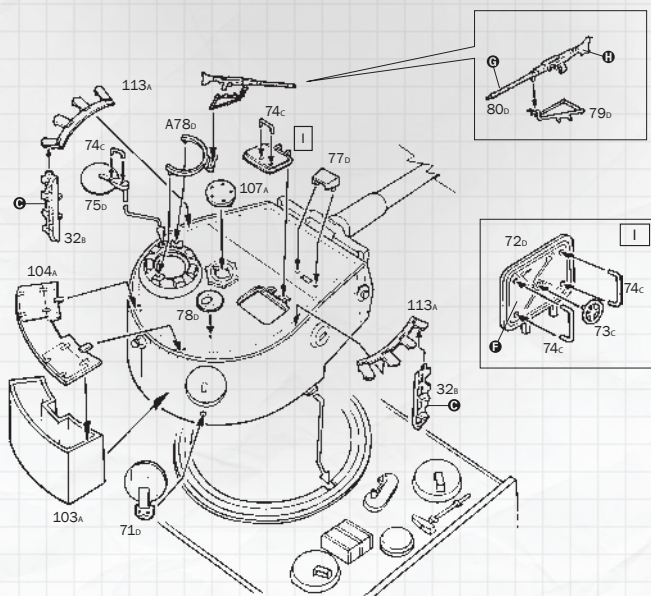
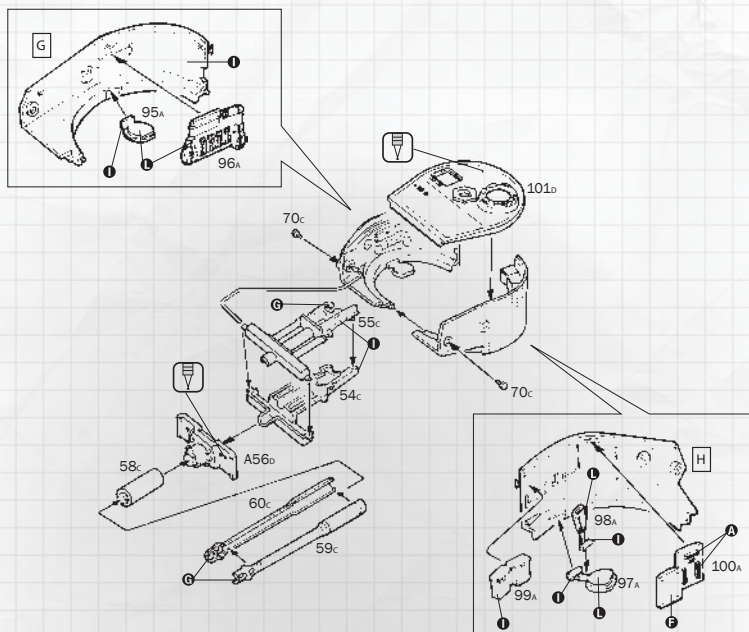
10



11







## Вариант 1 (зимний)



## Вариант 1 (летний)



## Вариант 1 (пустынный)

