

ВНИМАНИЕ!

Перед сборкой модели ознакомьтесь с этой инструкцией. Техника безопасности:

1. Не давайте набор детям младше трех лет во избежание попадания мелких деталей в рот и дыхательные пути.
2. Соблюдайте осторожность при работе с острыми инструментами.

- Клей и краски в комплект не входят.
- Сборку модели осуществляйте в хорошо освещенном помещении.

- Детали от литеско осторожно отделяйте острым ножом или кусачками. Места среза деталей зачищайте ножом или наждачной бумагой.
- Номера деталей обозначены цифрами (#1#, #2#, #3#), литеско с этикетками обозначены буквами (#А#, #В#, #С#).
- Для своей модели используйте специальный модельный клей на основе диаллолана.
- Модель рекомендуется сервировать красками для пластмассовых моделей при помощи специальных кистей и/или спрея.
- Вы можете приобрести клей, краски, грунт для предварительной окраски и другие аксессуары в интернет-магазине HobbyGames.ru

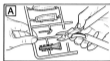
Советы начинающему моделисту: HobbyGames.ru/soveti-nachinajushemu-modelistu



Приклеить детали на указанное место



Установить деталь на указанное место без клея

**КАК НАКЛЕИТЬ ДЕКОЛ****1**

1. Вырежьте деколь из листа и опустите в воду комнатной температуры.

2

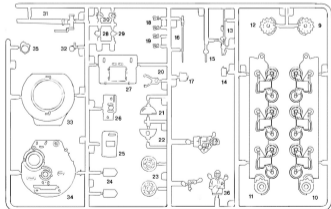
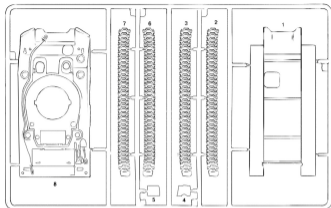
2. Мокните деколь из воды. Желательно это делать при помощи пинцета и ваточки.

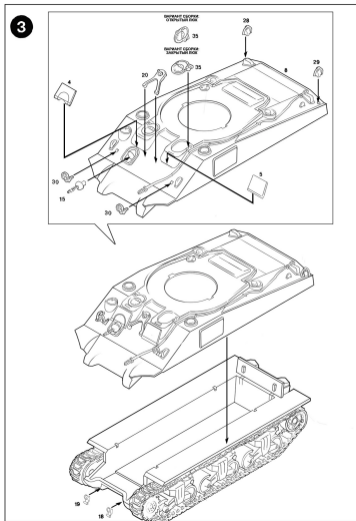
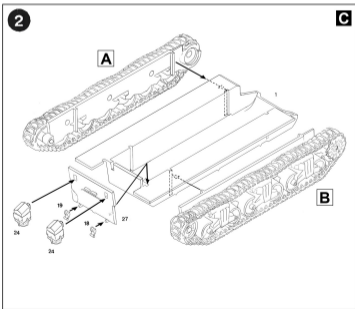
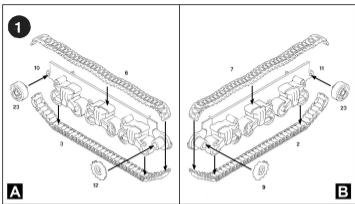
3

3. Аккуратно нанесите деколь на соответствующее место пластмассовой модели.

4

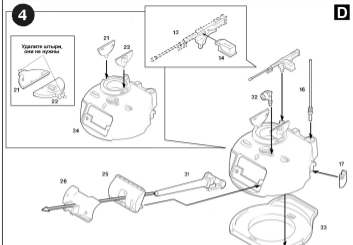
4. Тщательно разгладьте деколь, удалив воздушные пузыри и прочие дефекты.





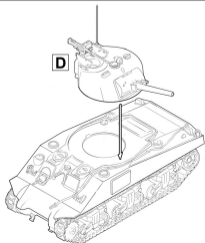
4

D

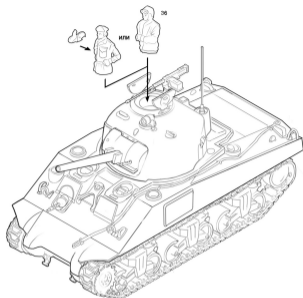


5

D



6



Танкист Содружества

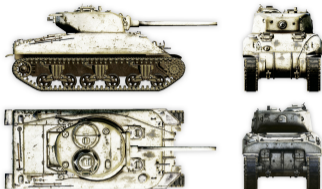


Танкист США



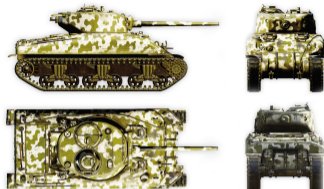
СХЕМЫ ПОКРАСКИ

ВАРИАНТ 1 (ЗИМНИЙ)



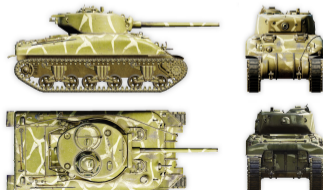
СХЕМЫ ПОКРАСКИ

ВАРИАНТ 2 (ЗИМНИЙ)



СХЕМЫ ПОКРАСКИ

ВАРИАНТ 3 (ПУСТЫНЬ)



СХЕМЫ ПОКРАСКИ

ВАРИАНТ 4 (ЛЕТНИЙ)

