



WORLD OF TANKS.

ПО МАШИНАМ

M4 SHERMAN

Средний танк M4 Sherman был основным танком армии Соединённых Штатов во Второй мировой войне. M4 стал первой и самой массовой модификацией танков серии Sherman. Всего было произведено 49 234 танка, включая знаменитые Easy Eight.

Боевое крещение танки Sherman получили в Северной Африке в конце 1942 года, вступив в бой с Panzer III и Panzer IV. Впоследствии они использовались на всех фронтах до самого окончания войны. К их главным недостаткам можно отнести нехватку мощности орудия и узкие гусеницы, часто застревавшие в грязи.



ИНСТРУКЦИЯ ПО СБОРКЕ

ВНИМАНИЕ!

Перед сборкой модели ознакомьтесь с этой инструкцией.

Техника безопасности:

1. Не давайте набор детям младше трёх лет во избежание попадания мелких деталей в рот и дыхательные пути.
2. Соблюдайте осторожность при работе с острыми инструментами.

- Клей и краски в комплект не входят.
- Сборку модели осуществляйте в хорошо освещённом помещении.

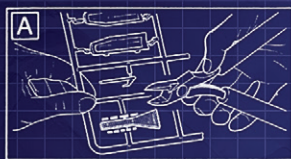
- Детали от литников осторожно отделяйте острым ножом или кусачками. Места среза деталей зачищайте ножом или наждачной бумагой.
- Номера деталей обозначены цифрами («1», «2», «3»), литники с этими деталями обозначены латинскими буквами («А», «В», «С»).
- Для склейки модели используйте специальный модельный клей на основе дихлорэтана.
- Модель рекомендуется окрашивать красками для пластиковых моделей при помощи специальных кистей и/или спреев.
- Вы можете приобрести клей, краски, грунт для предварительной покраски и другие аксессуары в интернет-магазине HobbyGames.ru

Советы начинающему моделисту: HobbyGames.ru/soveti-nachinajushhemu-modelistu



Приклеить детали на указанное место

Установить деталь на указанное место без клея



КАК НАКЛЕИТЬ ДЕКОЛЬ

1



1. Вырежьте деколь из листа и опустите в воду комнатной температуры.

2



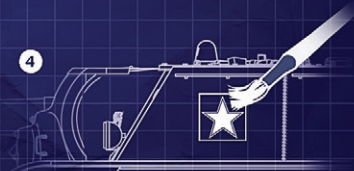
2. Извлеките деколь из воды. Желательно это делать при помощи пинцета и кисточки.

3

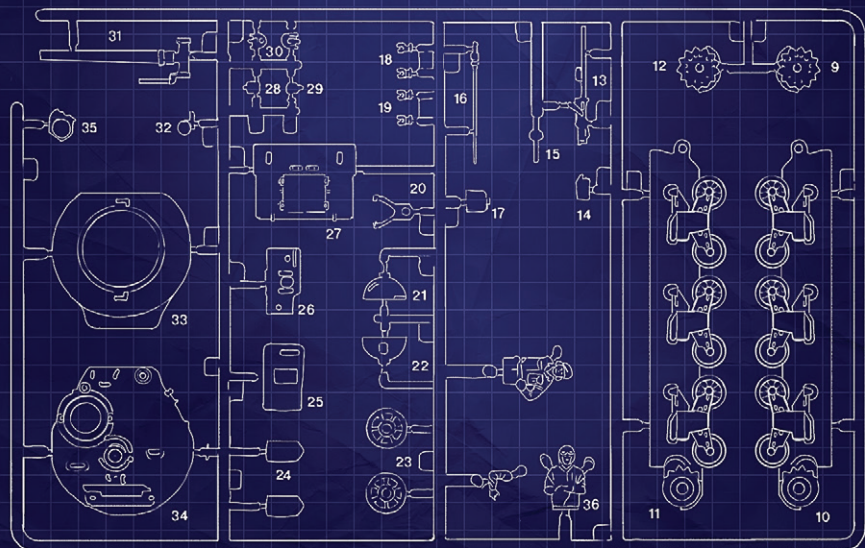
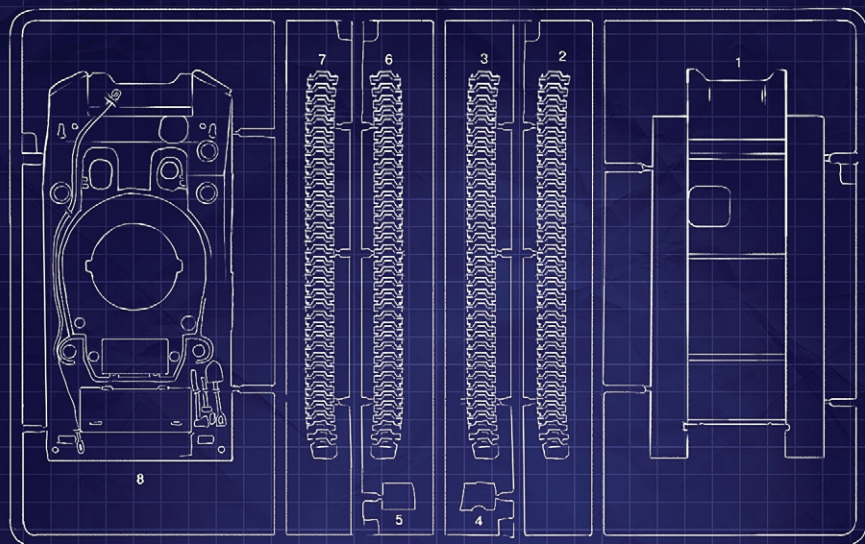


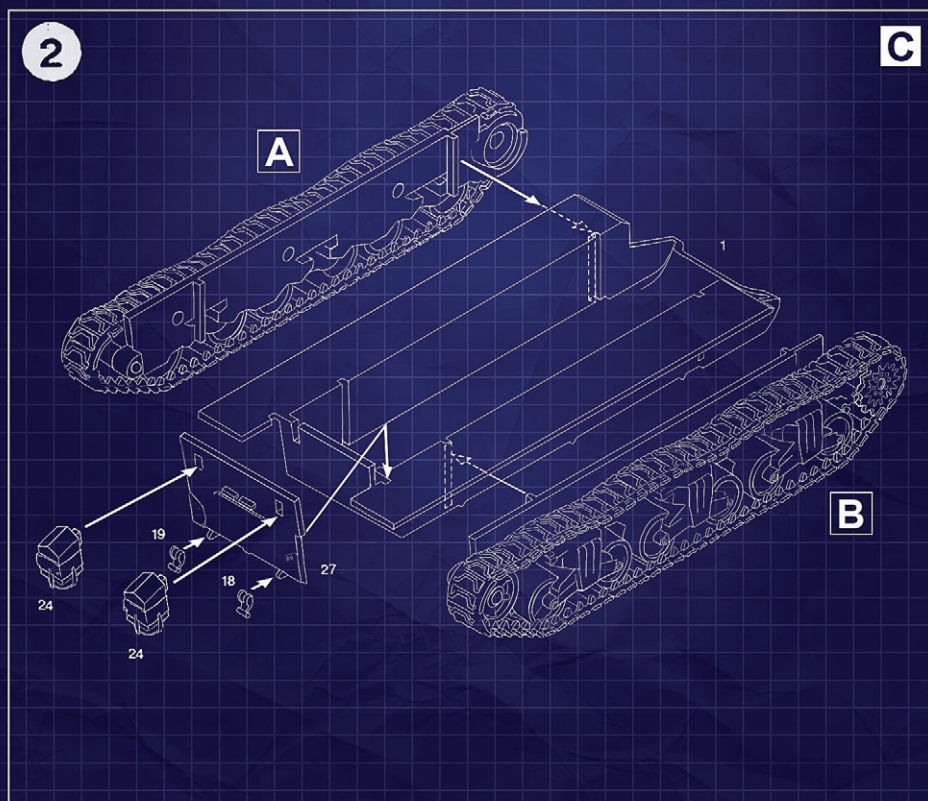
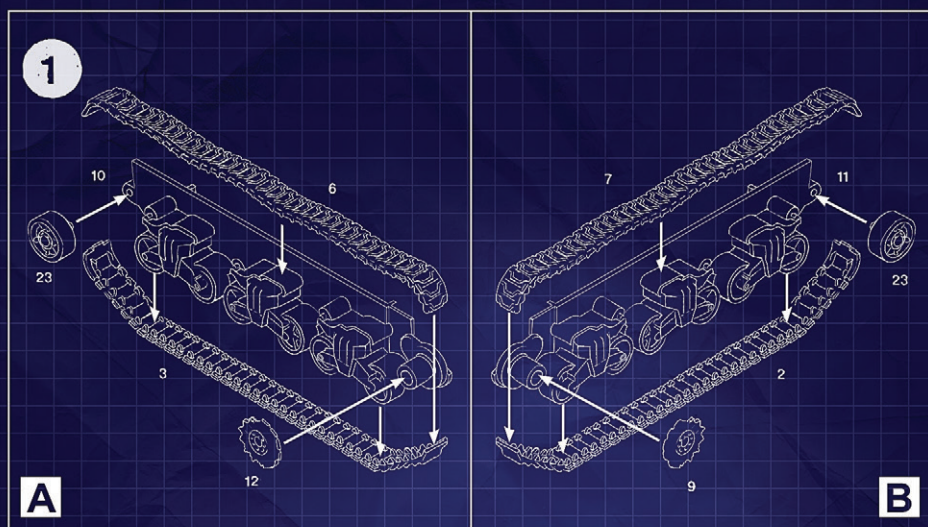
3. Аккуратно наложите деколь на соответствующее место пластиковой модели.

4

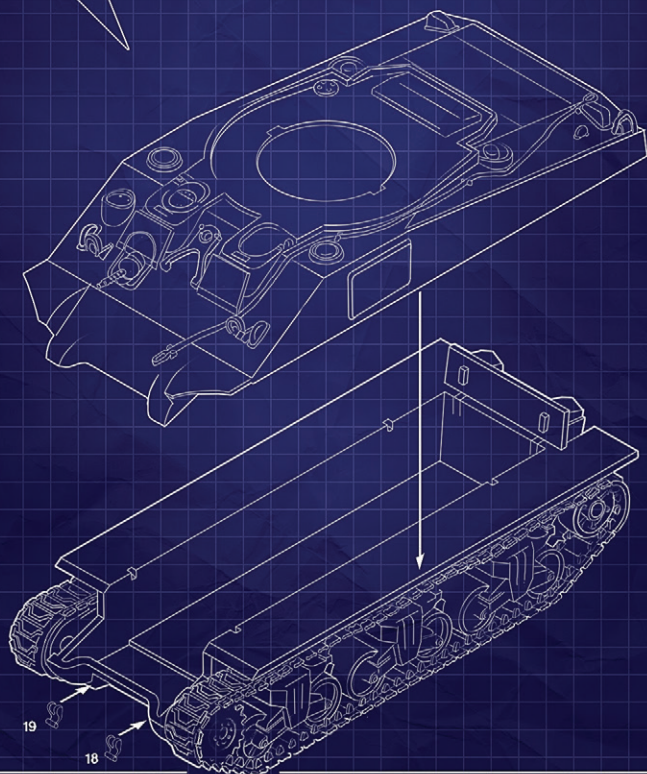
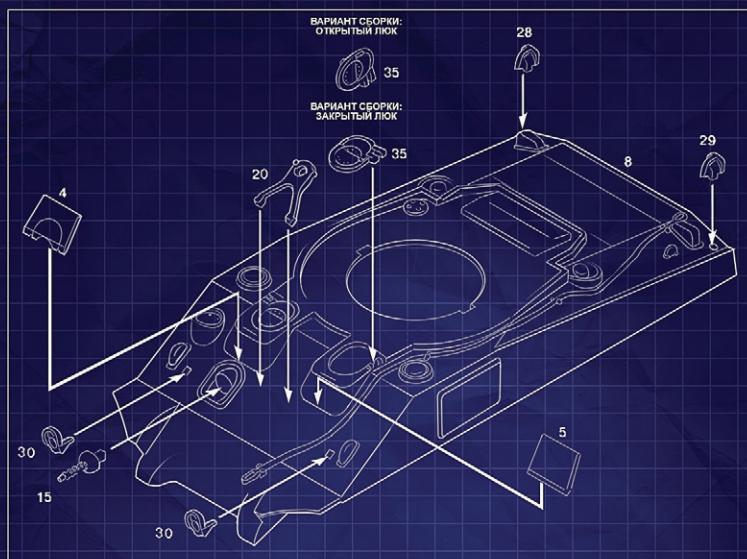


4. Тщательно разгладьте деколь, удалите кисточкой пузыри и прочие дефекты.





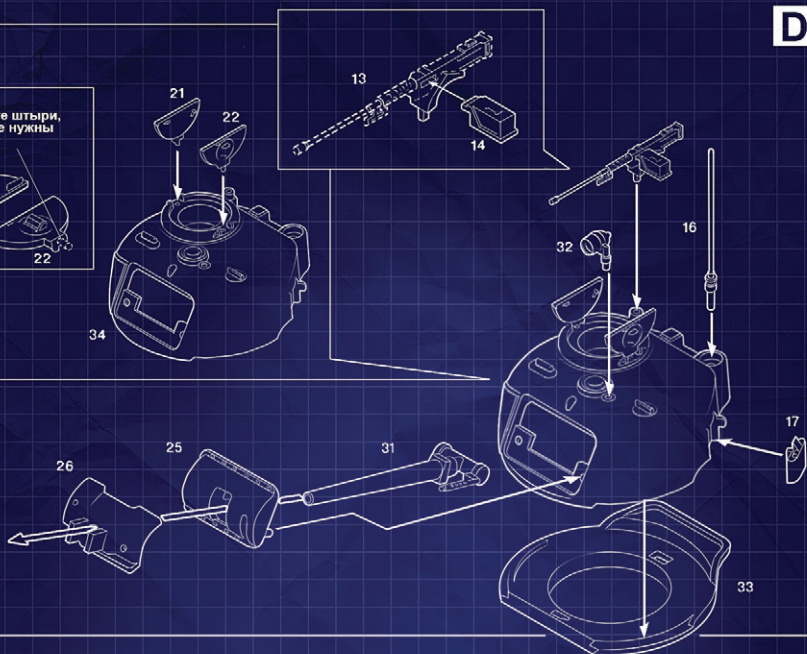
3



4

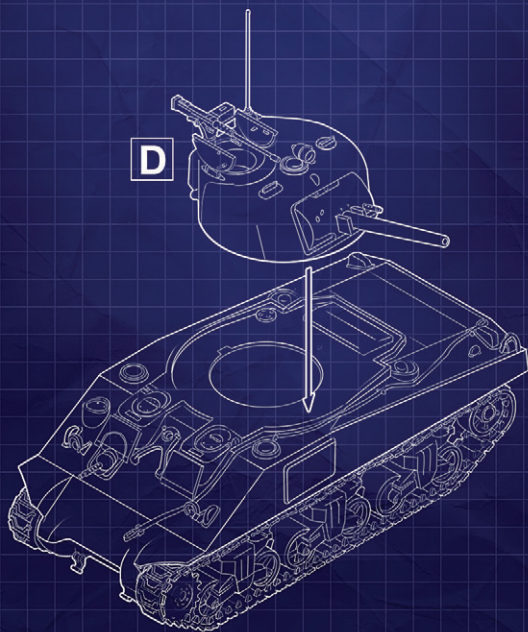
D

Удалите штыри,
они не нужны

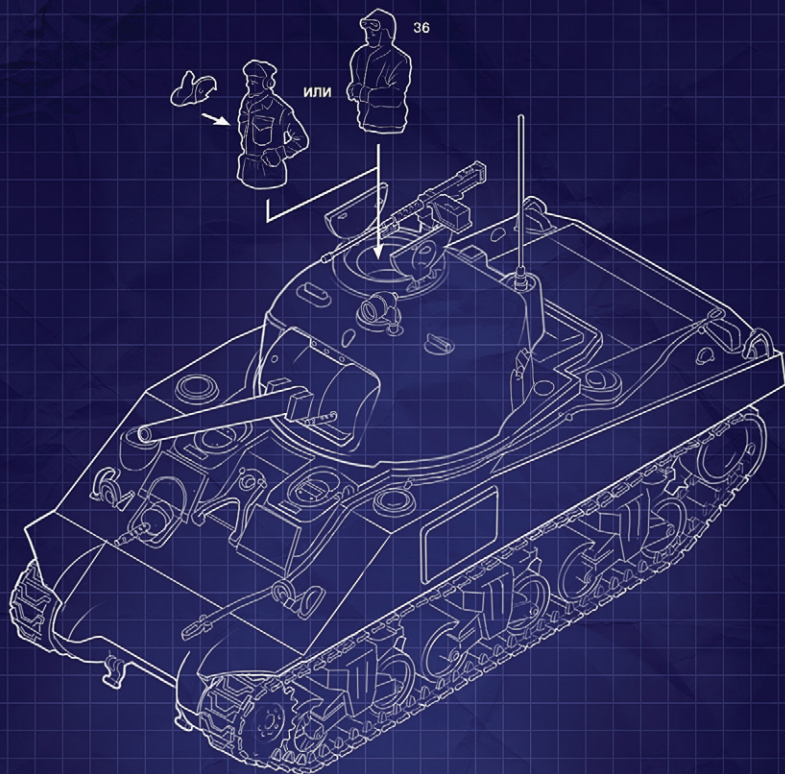


5

D



6



Танкист Содружества



Танкист США



